



SCHUIFDEUREN



L14.11
WIELEN

01.07.2016



WIELEN

INDELING

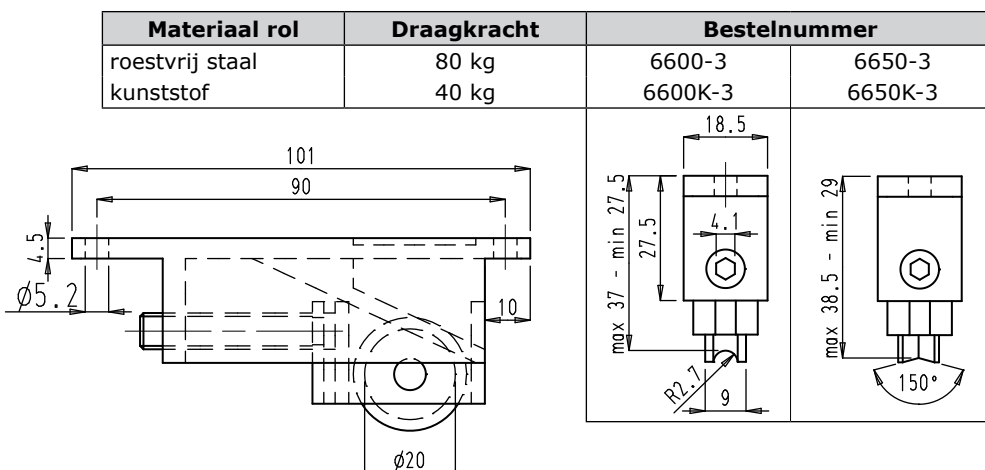
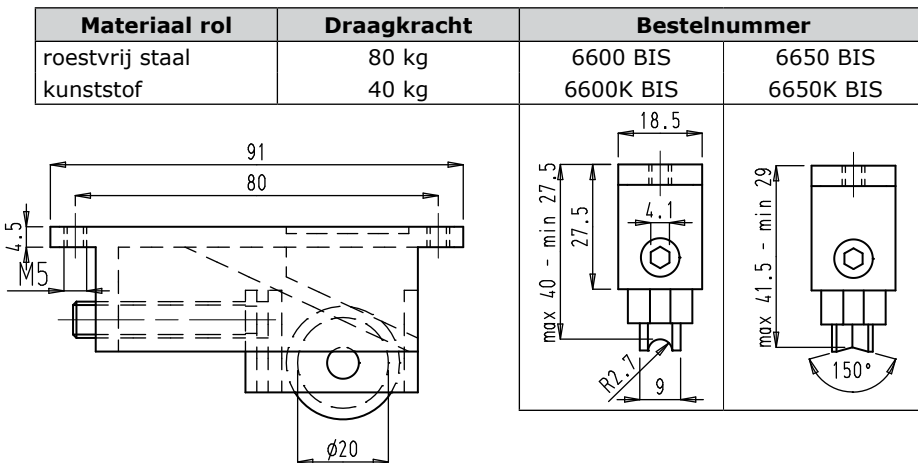
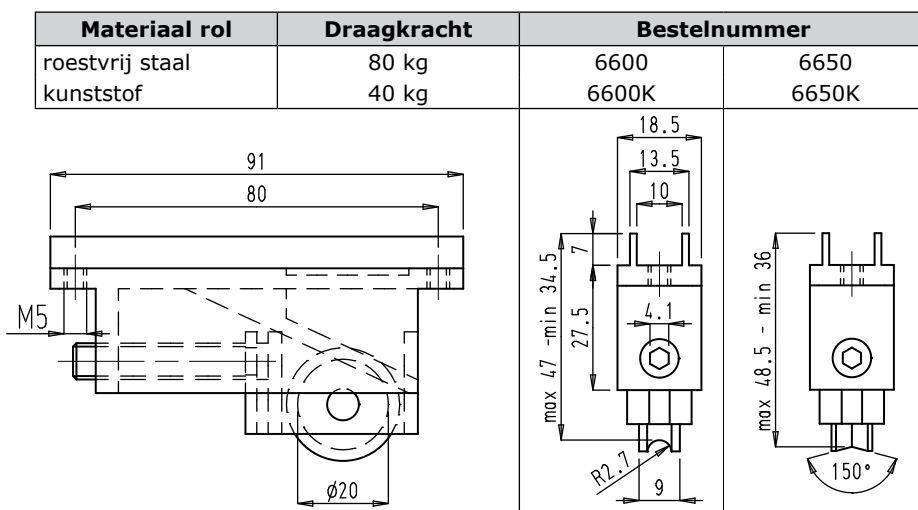
1. Regelbare wielen	L14.11.03
1.1. Enkele wielen met kast in zamak	L14.11.03
1.2. Enkel wiel nr. 6618-1 met kast in kunststof	L14.11.05
2. Niet-regelbare dubbele wielen.....	L14.11.06
2.1. Dubbele wielen nr. 73313-... met kast in kunststof	L14.11.06
2.2. Dubbele wielen met kast in zamak	L14.11.08
2.3. Dubbele wielen met kast in staal verzinkt	L14.11.09
3. Niet-regelbare enkele wielen.....	L14.11.10
3.1. Enkele wielen met kast in staal verzinkt	L14.11.10
3.2. Enkel wiel nr. 6619-1 met kast in kunststof	L14.11.10
3.3. Enkele wielen met kast in zamak	L14.11.11



1. Regelbare wielen

1.1. Enkele wielen met kast in zamak

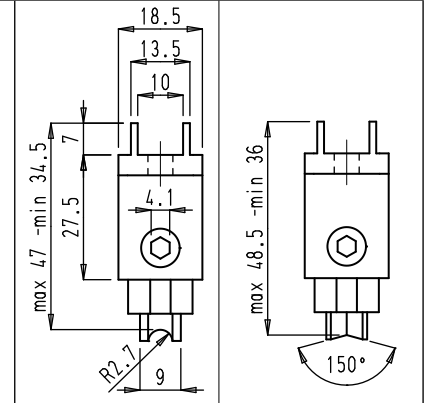
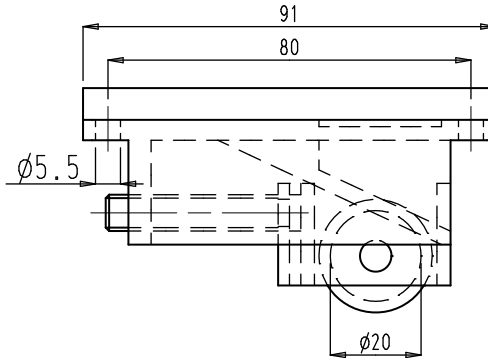
- Kast in zamak, rollen in kunststof of roestvrij staal, lopend op naaldlagers.
- Regelbaar na plaatsing van de schuifdeur.
- Opmerking: rollen in roestvrij staal worden uitsluitend gebruikt op rails in roestvrij staal.



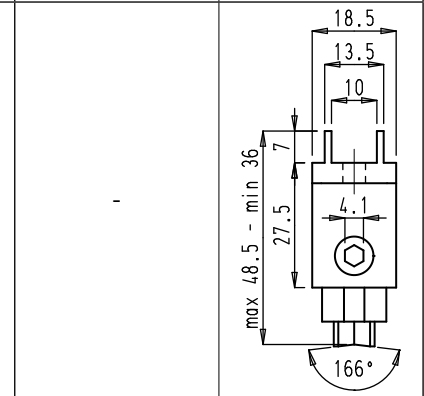
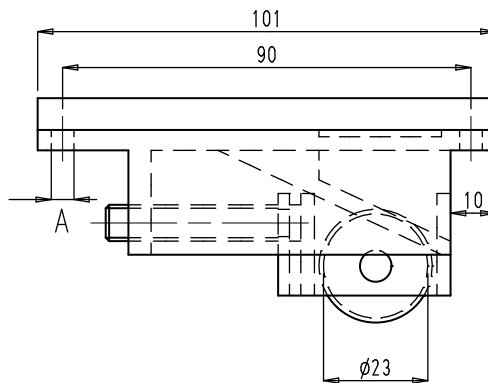


WIELEN

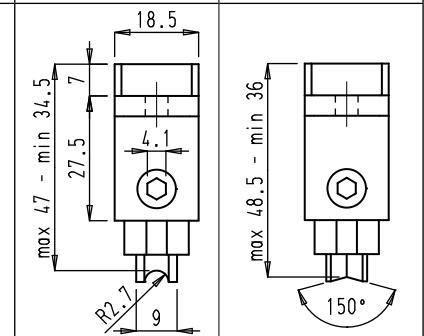
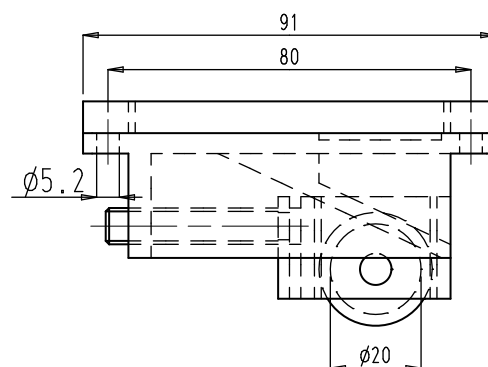
Materiaal rol	Draagkracht	Bestelnummer	
roestvrij staal	80 kg	6600C	6650C
kunststof	40 kg	6600K C	6650K C



Materiaal rol	Draagkracht	A	Bestelnummer	
kunststof	40 kg	$\phi 5,2$	-	6600K-5
kunststof	40 kg	M5	-	6600K-5 M5

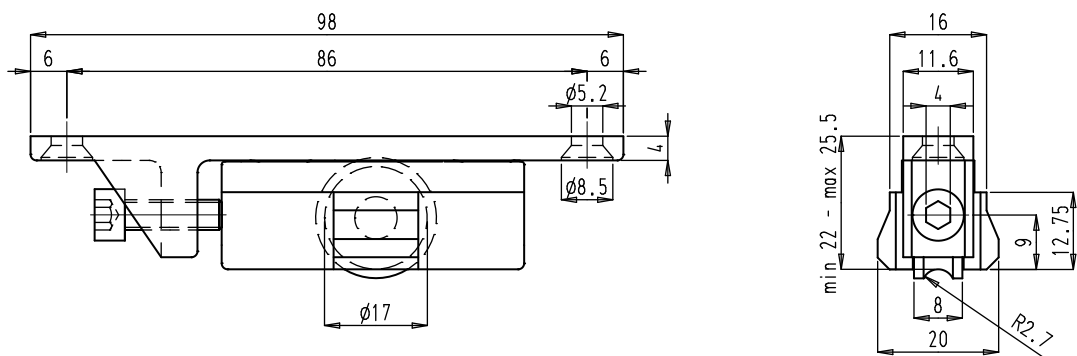


Materiaal rol	Draagkracht	Bestelnummer	
roestvrij staal	80 kg	6600-8	6650-8
kunststof	40 kg	6600K-8	6650K-8



1.2. Enkel wiel nr. 6618-1 met kast in kunststof

- Rolhouder en rol in kunststof, lopend op naaldlagers. Bevestigingsstuk in zamak.
- Regelbaar in de hoogte na plaatsing van de schuifdeur: regelbereik 0 tot +3,5 mm.
- Geschikt voor inbouw in PVC en aluminium profielen met een groef van 16 mm.
- De rol zelf kan in en uit de rolhouder geclipst worden.
- Maximale draagkracht per wiel: 40 kg.





2. Niet-regelbare dubbele wielen

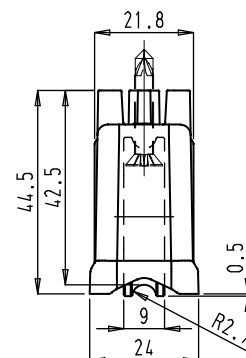
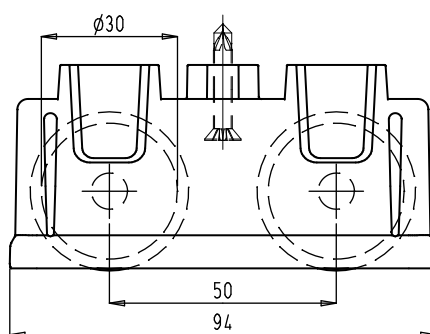
2.1. Dubbele wielen nr. 73313-... met kast in kunststof

Algemene eigenschappen

- Wielen uit kunststof met een geruisloze werking, zowel voor inox als aluminium rails.
- De wielen zijn geschikt voor hef-schuifprofielen.
- Compacte, versterkte kunststof behuizing met behoud van de thermische onderbreking.
- Bescherming tegen vuil op de rail.
- Hoge duurzaamheid: klasse 5 volgens de Europese norm EN 13126-15 (25.000 cycli).
- Hoge corrosiewerendheid: klasse 5 volgens de Europese norm EN 1670 (480u).



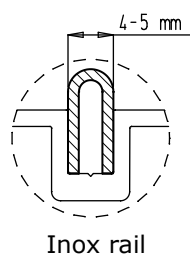
Nr. 73313-102



Toepassingsbereik

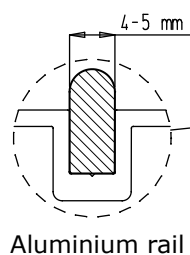
- Vleugelgewichten:
 - max. 300 kg: 2x 1 loopwagens
 - max. 400 kg: 2x 2 loopwagens
 - max. 500 kg: 2x 3 loopwagens (op aanvraag)
- De wielen zijn geschikt om in te bouwen in profielen met de volgende inbouwmaten:

- Afmetingen rails:

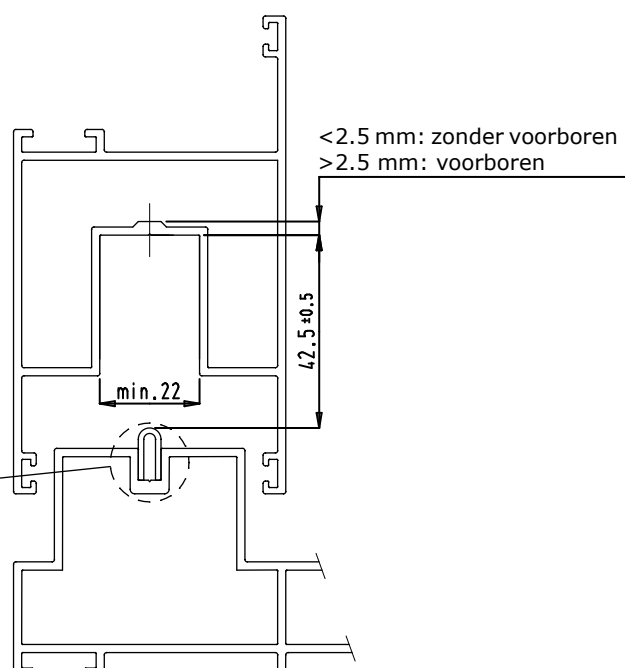


Inox rail

OF

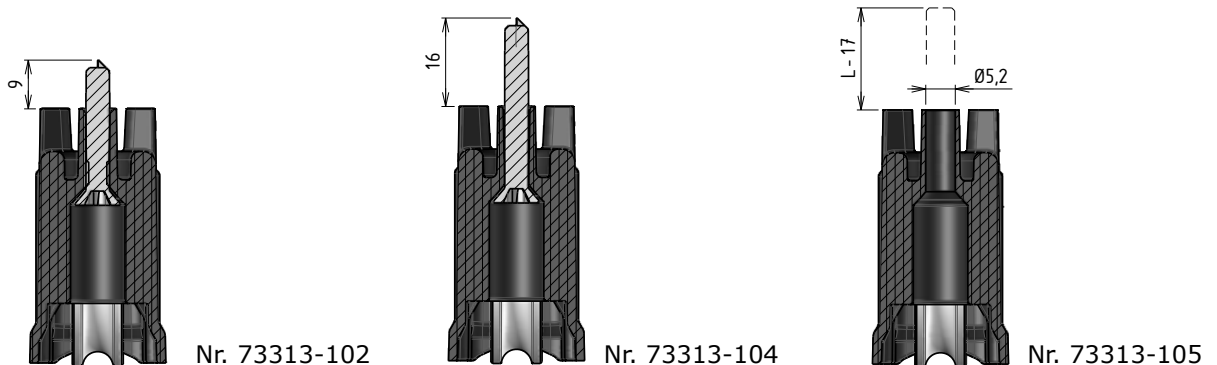


Aluminium rail

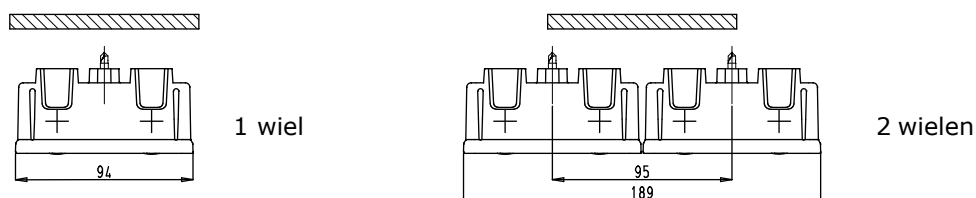


Bevestiging

- Snelle montage door middel van slechts 1 voorgemonteerde boorschroef.
- De schroef is verschillend volgens het materiaal waarin bevestigd wordt:
 - Nr. 73313-102: in aluminium: DIN 7504P 4,2x25
 - Nr. 73313-104: in de thermische brug: DIN 7504P 4,2x32
 - Nr. 73313-105: in de glassteun: DIN 965 M5xLengte (schroef niet inbegrepen)

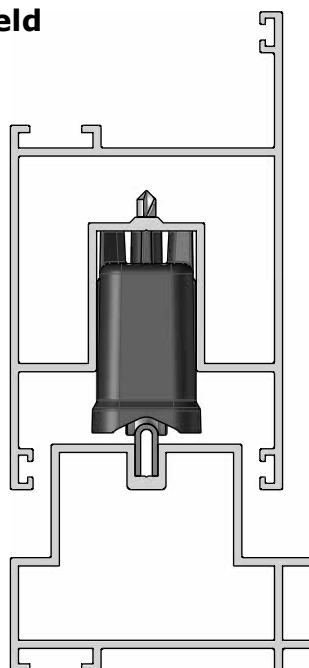


- Opmerkingen:
 - Bevestiging in aluminium: enkel voorboren indien wanddikte > 2,5 mm.
 - Bevestiging in glassteun: voorboren is noodzakelijk.
- Plaats glassteunen:
 - Glassteun altijd centraal
 - Wielen tegen elkaar

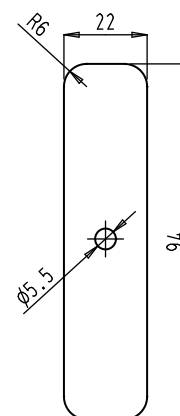


Inbouwvoorbeeld

Inbouw in
hef-schuifprofiel



- Boorbeeld indien noodzakelijk:



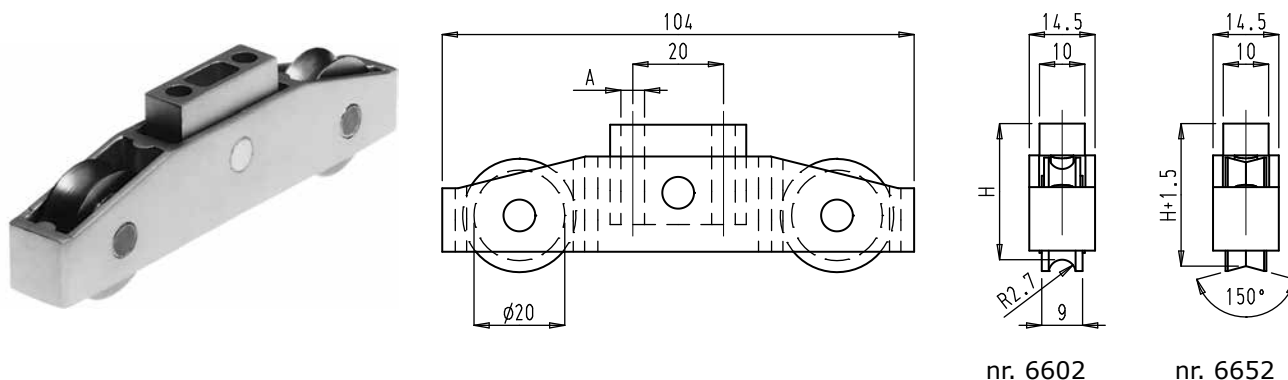
Boring $\varnothing 5.5$ mm is eventueel nodig voor de doorgang van de bevestigingsschroef.



WIELEN

2.2. Dubbele wielen met kast in zamak

- Kast in zamak, rollen in kunststof of roestvrij staal, lopend op naaldlagers.
- Opmerking: rollen in roestvrij staal worden uitsluitend gebruikt op rails in roestvrij staal.
- Andere hoogtematen H op aanvraag.



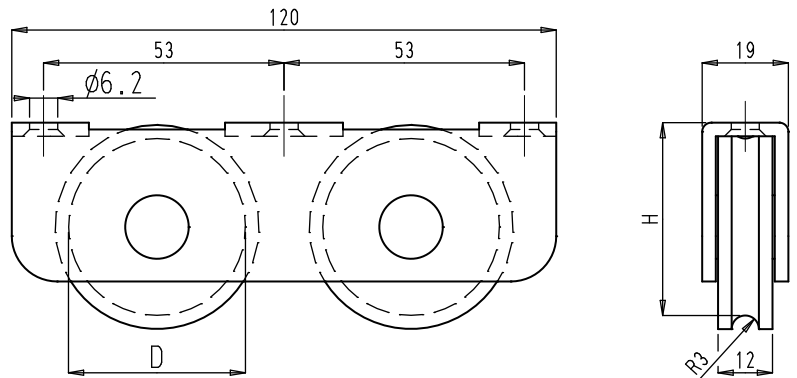
nr. 6602

nr. 6652

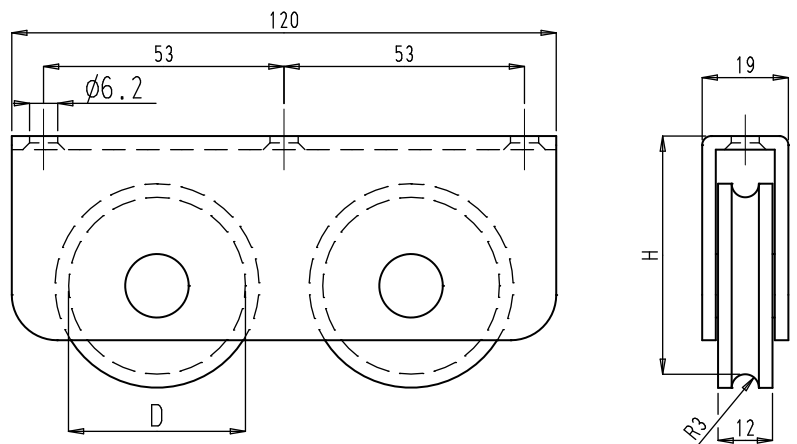
Materiaal rol	Draagkracht	H (mm)	A	Bestelnummer	Bestelnummer
roestvrij staal	100 kg	24	ø5,2	6602-24	6652-24
kunststof	75 kg	24	ø5,2	6602K-24	6652K-24
roestvrij staal	100 kg	24	M5	6602-24 M5	6652-24 M5
kunststof	75 kg	24	M5	6602K-24 M5	6652K-24 M5
roestvrij staal	100 kg	25	ø5,2	6602-25	6652-25
kunststof	75 kg	25	ø5,2	6602K-25	6652K-25
roestvrij staal	100 kg	30	ø5,2	6602	6652
kunststof	75 kg	30	ø5,2	6602K	6652K
roestvrij staal	100 kg	30	M5	6602 M5	6652 M5
kunststof	75 kg	30	M5	6602K M5	6652K M5
roestvrij staal	100 kg	33	ø5,2	6602-33	6652-33
kunststof	75 kg	33	ø5,2	6602K-33	6652K-33
roestvrij staal	100 kg	35	ø5,2	6602-35	6652-35
kunststof	75 kg	35	ø5,2	6602K-35	6652K-35
roestvrij staal	100 kg	35	M5	6602-35 M5	6652-35 M5
kunststof	75 kg	35	M5	6602K-35 M5	6652K-35 M5
roestvrij staal	100 kg	37	ø5,2	6602-37	6652-37
kunststof	75 kg	37	ø5,2	6602K-37	6652K-37
roestvrij staal	100 kg	39	ø5,2	6602-39	6652-39
kunststof	75 kg	39	ø5,2	6602K-39	6652K-39
roestvrij staal	100 kg	41	ø5,2	6602-41	6652-41
kunststof	75 kg	41	ø5,2	6602K-41	6652K-41
roestvrij staal	100 kg	42	ø5,2	6602-42	6652-42
kunststof	75 kg	42	ø5,2	6602K-42	6652K-42
roestvrij staal	100 kg	45	ø5,2	6602-45	6652-45
kunststof	75 kg	45	ø5,2	6602K-45	6652K-45

2.3. Dubbele wielen met kast in staal verzinkt

- Kast in staal verzinkt, rollen in **kunststof**, lopend op naaldlagers.



Bestelnummer	Draagkracht	D (mm)	H (mm)
666-130.4	100 kg	40	43
666-130.5	80 kg	35	40,5



Bestelnummer	Draagkracht	D (mm)	H (mm)
666-130.6	80 kg	35	57,5
666-130.7	100 kg	40	60
666-130.8	100 kg	40	53

Variant

- Kast in staal verzinkt, rollen in **inox**, lopend op naaldlagers.
- Algemene afmetingen zoals wielen nr. 666-130.4 en nr. 666-130.8.
- Opmerking: rollen in roestvrij staal worden uitsluitend gebruikt op rails in roestvrij staal.

Bestelnummer	Draagkracht	D (mm)	H (mm)
666-130.4B	125 kg	38	42
666-130.8B	125 kg	40	53

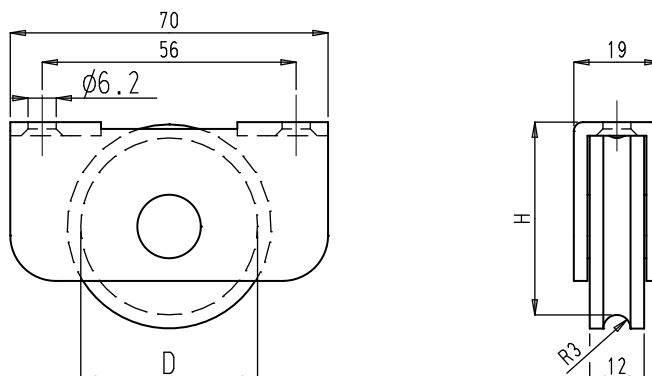


WIELEN

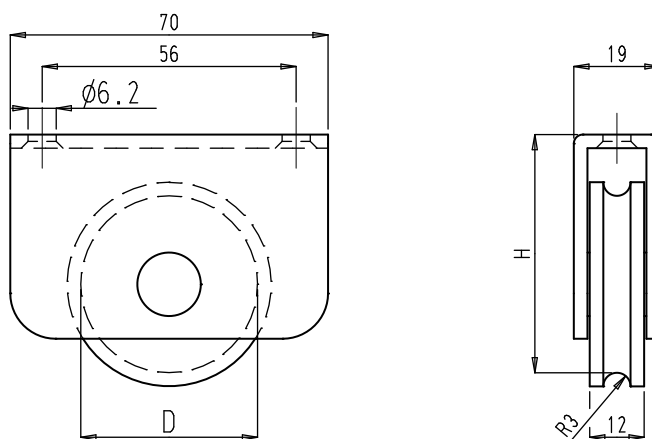
3. Niet-regelbare enkele wielen

3.1. Enkele wielen met kast in staal verzinkt

- Kast in staal verzinkt, rollen in kunststof, lopend op naaldlagers.



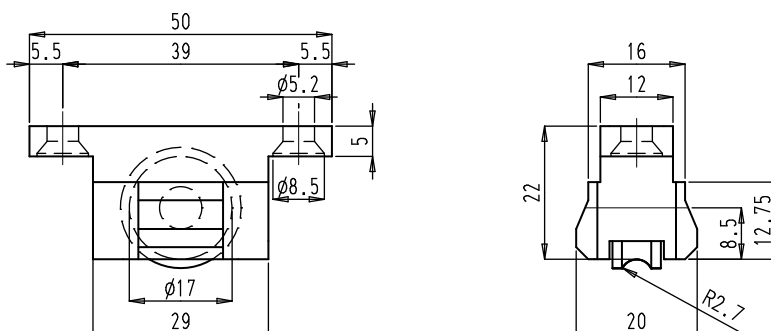
Bestelnummer	Draagkracht	D (mm)	H (mm)
666-131.4	75 kg	40	43
666-131.5	60 kg	35	40,5



Bestelnummer	Draagkracht	D (mm)	H (mm)
666-131.6	60 kg	35	57,5
666-131.8	75 kg	40	53

3.2. Enkel wiel nr. 6619-1 met kast in kunststof

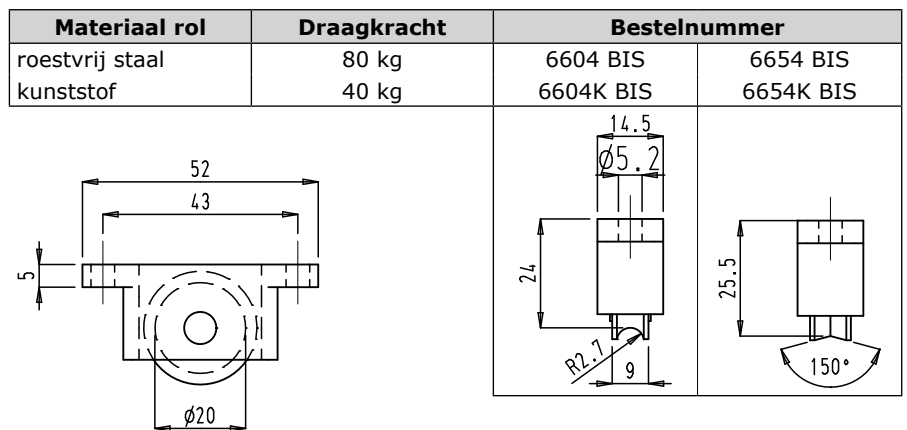
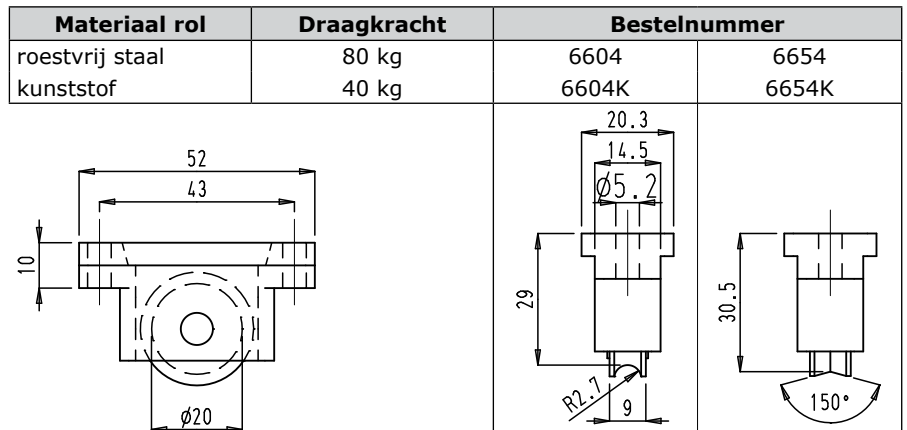
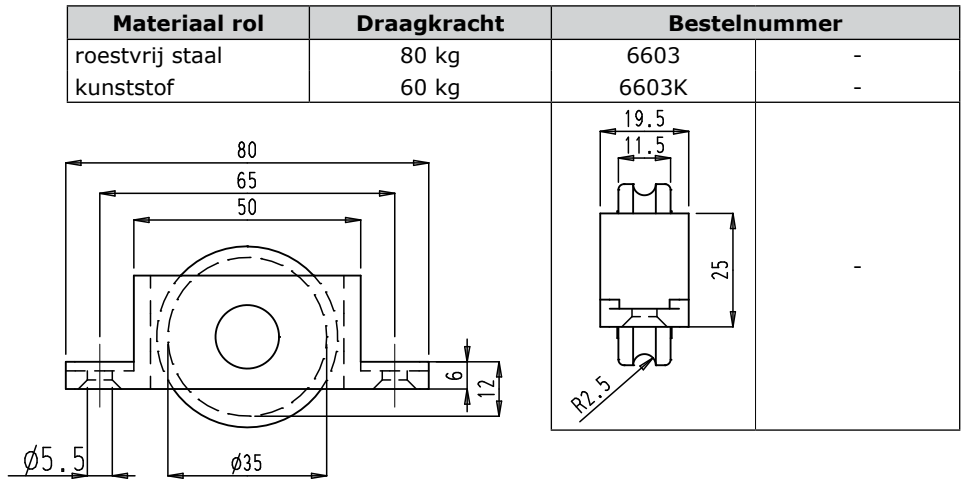
- Rolhouder en rol in kunststof, lopend op naaldlagers.
- Geschikt voor inbouw in PVC en aluminium profielen met een groef van 16 mm.
- De rol zelf kan in en uit de rolhouder geclijpt worden.
- Maximale draagkracht per wiel: 40 kg.





3.3. Enkele wielen met kast in zamak

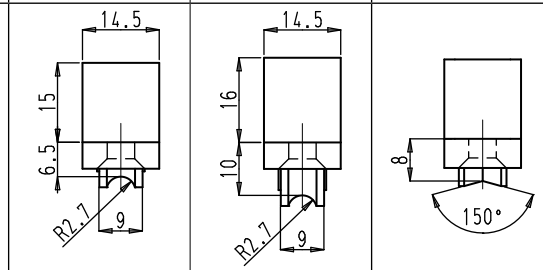
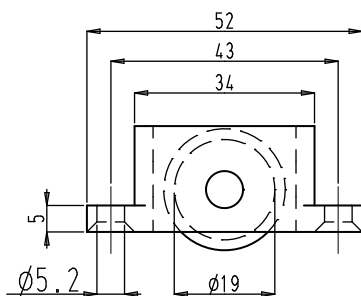
- Kast in zamak, rollen in kunststof of roestvrij staal, lopend op naaldlagers.
- Opmerking: rollen in roestvrij staal worden uitsluitend gebruikt op rails in roestvrij staal.



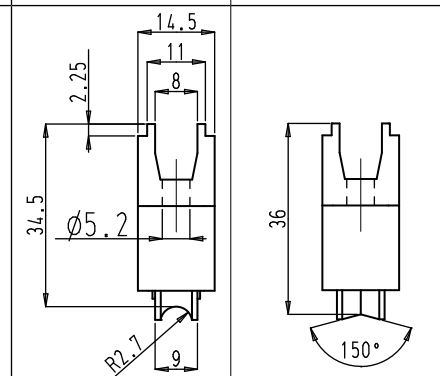
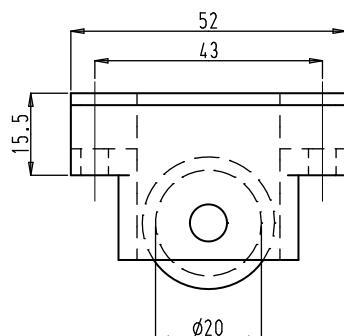


WIELEN

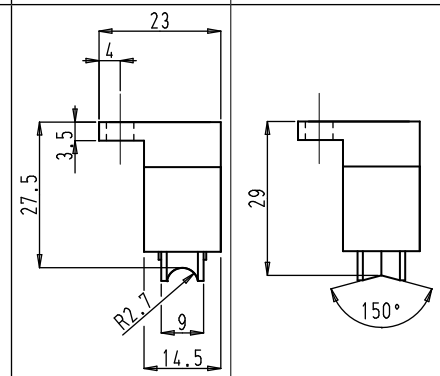
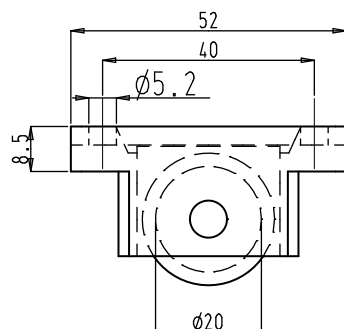
Materiaal rol	Draagkracht	Bestelnummer		
roestvrij staal	80 kg	6606	-	6656
kunststof	40 kg	6606K	6617K	6656K



Materiaal rol	Draagkracht	Bestelnummer	
roestvrij staal	80 kg	6610	6660
kunststof	40 kg	6610K	6660K

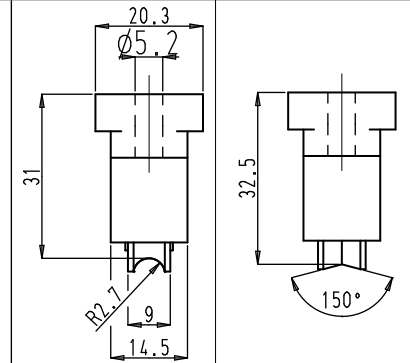
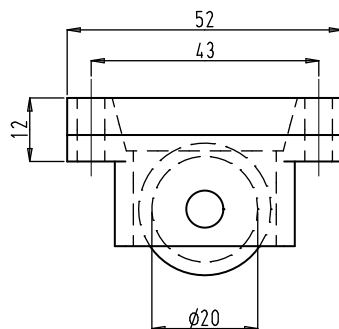


Materiaal rol	Draagkracht	Bestelnummer	
roestvrij staal	80 kg	6611	6661
kunststof	40 kg	6611K	6661K

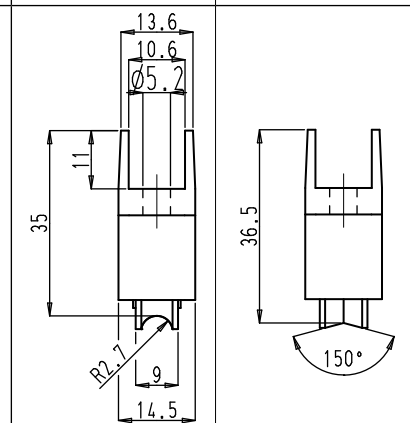
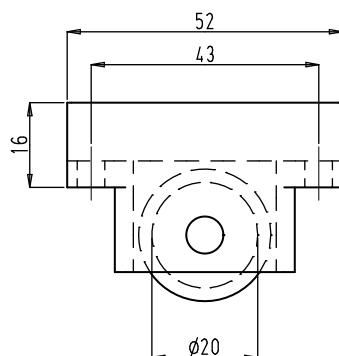




Materiaal rol	Draagkracht	Bestelnummer	
roestvrij staal	80 kg	6612	6662
kunststof	40 kg	6612K	6662K



Materiaal rol	Draagkracht	Bestelnummer	
roestvrij staal	80 kg	6613	6663
kunststof	40 kg	6613K	6663K



Materiaal rol	Draagkracht	Bestelnummer	
roestvrij staal	80 kg	6615	6665
kunststof	40 kg	6615K	6665K

